

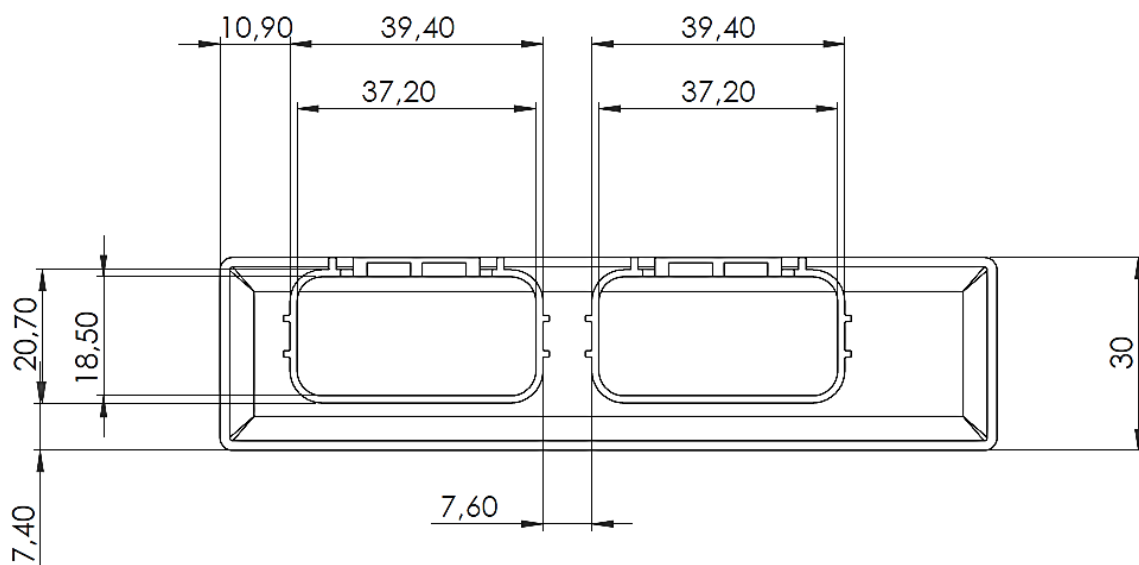
FICHE ECU

Conformément au Règlement Technique Sprintcar
 Le présent Certificat est valable uniquement pour la Catégorie SUPER SPRINT et
 SPRINT GIRL

CARACTERISTIQUES BOITIER ECU

Constructeur moteur	<u>SUZUKI</u>
Type moteur	<u>600 GSXR</u>
Marque ECU	<u>DENSO</u>
Matière du boîtier ECU	<u>Polytétréphthalatède butylène ou PBT de couleur noire.</u>
Aspect	<u>Lisse, exempts de tout perçage ou trace de perçage rebouché, meulage ou trace de meulage, d'usinage ou trace d'usinage, de collage ou trace de collage, de ponçage ou trace de ponçage.</u>
Dimensions de l'ECU	<u>Voir ci-dessous</u>

DIMENSIONS DE L'ECU TYPE 1 (en mm)





NUMERO D'HOMOLOGATION DE L'ECU

ECU 005

